



Allgemeine Geschäftsbedingungen der REKS GmbH & Co. KG

§ 1 Allgemeines

- (1) Die REKS GmbH & Co. KG – im Folgenden REKS genannt - ist von der Minerals and Agriculture GmbH - im Folgenden MinAG - genannt unter anderem für die marktseitige Bearbeitung aller Aufgaben im Zusammenhang mit der von der MinAG betriebenen untertägigen Abfall-Entsorgungsanlagen zuständig und ermächtigt diesbezügliche Abfallentsorgungsverträge im eigenen Namen und für eigene Rechnung zu schließen.
- (2) Für die Beseitigung von Abfällen in den Untertage-Deponien Herfa-Neurode und Zielitz sowie die Verwertung von Abfällen in den Grubenbetrieben Hattorf, Wintershall, Unterbreizbach, Bernburg und Zielitz gelten ausschließlich die folgenden Bedingungen, insbesondere die im Anhang aufgeführten standort-/anlagenspezifischen besonderen Annahme- und Anlieferungsbedingungen; andere Bedingungen des Kunden werden auch dann nicht Bestandteil des Abfallentsorgungsvertrages, wenn ihnen nicht ausdrücklich widersprochen wird. Abweichenden allgemeinen Geschäfts- oder Einkaufsbedingungen des Kunden haben keine Gültigkeit, ihnen wird hiermit widersprochen. Dies schließt die Einbeziehung weiterer Allgemeiner Geschäftsbedingungen von Gesellschaften der K+S Gruppe nicht aus.
- (3) Diese allgemeinen Geschäftsbedingungen und die im Anhang geregelten besonderen Annahme- und Anlieferungsbedingungen der jeweiligen Entsorgungsanlage gelten bis zur erstmaligen Einbeziehung einer aktualisierten Fassung dieser allgemeinen Geschäftsbedingung auch für alle künftigen Geschäftsbeziehungen, auch wenn sie nicht nochmals ausdrücklich vereinbart werden.
- (4) Die MinAG nimmt im Auftrag von REKS die im Entsorgungsnachweis bzw. in der Notifizierung beschriebenen Abfälle des Abfallerzeugers/Kunden zur Beseitigung oder Verwertung auf Grundlage der jeweils aktuellen, anlagenspezifischen abfall-, immissionsschutz- und bergrechtlichen Genehmigungen an.

§ 2 Abfallbeschaffenheit und Verpackung

- (1) Der Kunde liefert die Abfälle in einer den jeweils geltenden gesetzlichen Bestimmungen und behördlichen Anordnungen entsprechenden Verpackung und Kennzeichnung an. Die mit REKS vereinbarten und in der durch die MinAG in der Annahmeerklärung festgelegten Anforderungen an Art und Beschaffenheit der Verpackung sind einzuhalten. Nichteinhaltung von Verpackungs- und Kennzeichnungsvorschriften oder -vereinbarungen berechtigt REKS/MinAG zur Verweigerung der Annahme.
- (2) Im Zuge der Annahmekontrolle überprüft MinAG die angelieferten Abfälle auf Identität, Einhaltung der allgemeinen, gesetzlich vorgeschriebenen und sich aus den jeweiligen Genehmigungen/Zulassungen ergebenden Annahmekriterien. Maßgeblich sind die Angaben im Entsorgungsnachweis bzw. der Notifizierung, insbesondere die Beschreibung und die zugehörige Deklarationsanalyse des Abfalls. Werden hierbei Abweichungen festgestellt, ist REKS/MinAG zur Annahmeverweigerung gegenüber der notifizierenden Person/dem Abfallerzeuger berechtigt und ggf. verpflichtet.
- (3) Bei einer Annahmeverweigerung ist der Kunde verpflichtet, den Abfall unter Beachtung der gesetzlichen und/oder behördlichen Bestimmungen unverzüglich auf seine Kosten und seine Gefahr zurückzunehmen. REKS ist, vorbehaltlich sämtlicher weiterer Rechte, berechtigt, dem Kunden den durch die Annahmeverweigerung entstandenen Mehraufwand in Rechnung zu stellen. Darüber hinaus gehende Ansprüche von REKS/MinAG, insbesondere auf Schadensersatz, bleiben hiervon unberührt.

§ 3 Transport, Anlieferung, Entladung

- (1) Der Kunde stimmt die Einzelheiten über Umfang, Tag und Zeitpunkt der Anlieferungen unmittelbar mit REKS ab. Der Kunde ist nicht berechtigt eine vereinbarte Anlieferung in Teillieferungen aufzuteilen.
- (2) Soweit nicht ausdrücklich abweichend vereinbart, ist es allein Sache des Kunden die für den Transport erforderlichen Genehmigungen zu beschaffen. Der Kunde prüft daher vor Beginn des Transportes in eigener Verantwortung, ob die notwendige Beförderungsgenehmigung vorliegt. REKS ist nicht verpflichtet zu überprüfen, ob der Kunde im Besitz der notwendigen Beförderungsgenehmigung ist.



- (3) Neben den Transport-/Warenbegleitpapieren sowie der Wiegekarte einer geeichten Waage, die das für die Abrechnung maßgebliche Bruttogewicht der Ladung belegen, sind die Abfallbegleitscheine/-formulare gemäß Nachweisverordnung bzw. im internationalen Verkehr gem. den internationalen Bestimmungen mitzuführen. Auf diesen ist zusätzlich die Anzahl der Behälter/Gebinde und der von REKS festgelegte, abfallspezifische K+S Code des Abfalls anzugeben.
- (4) Entsprechen Menge oder Gewicht nicht den Angaben in den Begleitpapieren, wird sich REKS zwecks Klärung mit dem Kunden in Verbindung setzen. Ist eine Klärung nicht möglich, kann die Annahme der gesamten Anlieferung verweigert werden.
- (5) Zusätzliche Kosten, die infolge erschwerter Entladung (z. B. verrutschte Behälter, fehlende Paletten usw.) oder erschwerter Einlagerung (z. B. keine formstabilen Big Bags) entstehen, gehen zu Lasten des Kunden.
- (6) Erfolgt die Anlieferung lose in Silofahrzeugen und wird die mangelnde Übereinstimmung des Abfalls oder dessen Eigenschaften mit den Angaben in der Notifizierung erst nach erfolgter Abfüllung in Big Bags festgestellt, übernimmt der Kunde auch die durch die Abfüllung verursachten Kosten. Darüber hinaus verpflichtet er sich, die Abfälle in abgepacktem Zustand zurückzunehmen.

§ 4 Gefahr- und Eigentumsübergang

- (1) Der Kunde führt die Anlieferung des Abfalls zur jeweiligen Entsorgungsanlage in eigener Verantwortung, auf eigene Gefahr und eigene Kosten durch.
- (2) Die Gefahr und das Eigentum an dem Abfall geht mit Annahme und Vollendung des Entladevorganges auf die REKS über.
- (3) Mit Annahme und Vollendung des Entladevorganges geht das Eigentum an den Paletten auf die REKS über.

§ 5 Preis, Zahlungsbedingungen

- (1) Der Kunde zahlt an REKS vorbehaltlich abweichender Individualvereinbarung je Tonne Bruttogewicht angenommenen Abfalls den Einlagerungspreis gemäß zum Zeitpunkt der Annahme gültiger Preisliste zuzüglich gesetzlicher Umsatzsteuer.
- (2) Die Zahlung für jede Lieferung ist 14 Tage nach Rechnungseingang fällig. Die Rechnungstellung erfolgt am 1. und 16. eines jeden Monats. Bei Überschreitung des Zahlungszieles behält sich REKS vor, Fälligkeitszinsen in Höhe von 5 % sowie Verzugszinsen in Höhe von 8 %-Punkten über dem aktuellem Basiszinssatz (min. 0%) geltend zu machen.

§ 6 Aufrechnung, Zurückbehaltung

Die Aufrechnung mit Gegenansprüchen des Kunden oder die Zurückbehaltung von Zahlungen wegen solcher Ansprüche ist nur zulässig, soweit die Gegenansprüche unbestritten oder rechtskräftig festgestellt sind oder sich aus demselben Auftrag ergeben.

§ 7 Haftung

- (1) Unbeschadet der gesetzlichen Bestimmungen haftet der Kunde für jeden Schaden, der REKS oder der MinAG dadurch entsteht, dass
 - a) seine Angaben im Entsorgungsnachweis bzw. in der Notifizierung unrichtig oder unvollständig sind;
 - b) der Abfall oder dessen Eigenschaften nicht den Angaben im Entsorgungsnachweis bzw. der Notifizierung entsprechen;
 - c) Menge oder Gewicht nicht den Angaben in den Begleitpapieren entsprechen;
 - d) der Abfall nicht gemäß dem Entsorgungsnachweis bzw. der Notifizierung verpackt ist.



- (2) Der Kunde stellt REKS und MinAG unbeschadet weitergehender Ansprüche von allen Schadensersatzansprüchen Dritter frei, die auf den im vorangegangenen Absatz, Punkte a bis d genannten Gründen beruhen.
- (3) REKS und MinAG schließen die Haftung für leicht fahrlässige Pflichtverletzungen aus, sofern diese keine vertragswesentlichen Pflichten oder Schäden aus der Verletzung des Lebens, des Körpers oder der Gesundheit betreffen. Gleiches gilt für Pflichtverletzungen ihrer Erfüllungsgehilfen. Der Schadensersatzanspruch für die Verletzung wesentlicher Vertragspflichten ist bei leicht fahrlässigen Pflichtverletzungen auf den vertragstypischen und vorhersehbaren Schaden begrenzt.

§ 8 Außerordentliche Kündigung

Wichtige Gründe für eine außerordentliche, fristlose Kündigung durch REKS sind insbesondere, aber nicht ausschließlich,

- vollständiger oder teilweiser Zahlungsverzug von mehr als 30 Tagen,
- Anlieferung von Abfall, der nicht den vereinbarten Spezifikationen entspricht,
- Anlieferung von Abfall, der nicht die übliche Beschaffenheit aufweist,
- Anlieferung von Abfall, der nicht frei von artfremden Beimengungen oder Bestandteilen ist.

§ 9 Höhere Gewalt

REKS haftet nicht für Unmöglichkeit oder Verzögerungen der Erfüllung vertraglicher Pflichten und Obliegenheiten, soweit diese durch höhere Gewalt oder sonstige, zum Zeitpunkt des Vertragsabschlusses nicht vorhersehbare Ereignisse (z.B. Betriebsstörungen aller Art, Schwierigkeiten in der Material- oder Energiebeschaffung, Transportverzögerungen, Streiks, rechtmäßige Aussperrungen, Mangel an Arbeitskräften, Energie oder Rohstoffen, Schwierigkeiten bei der Beschaffung von notwendigen behördlichen Genehmigungen, behördliche Maßnahmen oder die ausbleibende, nicht richtige oder nicht rechtzeitige Belieferung durch Lieferanten verursacht worden sind, die REKS nicht zu vertreten hat.

§ 10 Schlussbestimmungen

- (1) Alle in Verbindung mit dem Zulassungsverfahren entstehenden Kosten (z.B. Analytik, Gebühren etc.) trägt der Kunde.
- (2) Änderungen, Ergänzungen und Kündigung des Vertrages bedürfen der Schriftform. Dies gilt auch für die Schriftformklausel selbst.
- (3) Ausschließlicher Gerichtsstand ist Kassel oder nach Wahl von REKS der Gerichtsstand des Kunden. Es gilt deutsches Recht unter Ausschluss internationalen Einheitsrechts, insbesondere des UN-Kaufrechts.

Kassel, 1. Dezember 2020

REKS GmbH & Co. KG

Anhang:

- Annahme- und Anlieferungsbedingungen Untertage-Verwertung Wintershall



Annahme- und Anlieferungsbedingungen Untertage-Verwertung Wintershall (Stand: 1. Dezember 2020)

Ausschlusskriterien

Abfälle mit einer oder mehrerer der hier genannten Eigenschaften können nicht angenommen werden:

- radioaktive Abfälle,
- gegen Salzgestein reaktive Abfälle,
- mit Erregern übertragbarer Krankheiten belastete Abfälle,
- weder penetrant riechende noch geruchsbelästigende Abfälle,
- Abfälle, die unter Einlagerungsbedingungen explosible oder schädliche Gas-Luft-Gemische bilden,
- Abfälle, die mehr als 15 Gew.% Aktivkohle enthalten,
- Abfälle, die unter Einlagerungsbedingungen zur Selbstentzündung neigen, hoch oder leicht entzündlich (Gasbildungspotential $>1 \text{ l/kg} \cdot \text{h}$), explosionsgefährlich, explosionsfähig oder brandfördernd sind,
- Abfälle, die die zulässigen Staubgrenzkonzentrationen überschreiten,
- Abfälle dürfen nicht verwertet werden, wenn die Setzungen bei Gebirgsdruck und unter allseitiger Einspannung $> 50\%$ betragen,
- Abfälle mit einer Schüttdichte $< 0,5 \text{ g/cm}^3$.

Informationen zum Nachweis-/Notifizierungsverfahren

- **Die Untertage-Verwertung HW-Wintershall (UTV WI) darf Abfälle aus Deutschland im privilegierten Verfahren gem. Nachweisverordnung annehmen.**
- Für Abfälle, die nicht aus Deutschland stammen, ist eine Notifizierung erforderlich.
- Bitte kontaktieren Sie uns bezüglich der einzureichenden Unterlagen.
- Die Annahmeerklärung der UTV WI basiert auf der vom Abfallerzeuger vorgelegten Abfalldeklaration, sowie den anhand einer repräsentativen Probe des Abfalls ermittelten Analyseergebnissen. Die Zulassung des Abfalls hinsichtlich der bergbau- und arbeitshygienischen Unbedenklichkeit sowie der bodenmechanischen Eignung erfolgt auf Basis gutachterlicher Stellungnahmen durch anerkannte Fachstellen.

Ergeben sich nach Art, Menge und Herkunft des Abfalls wesentliche Änderungen gegenüber den Angaben in der Deklaration, so ist die UTV WI über diesen Sachverhalt unverzüglich schriftlich zu unterrichten.

Erforderliche Begleitpapiere

- Die erforderlichen Begleitpapiere richten sich nach Art und Herkunft des Abfalls sowie nach gesetzlichen Vorgaben. **Sie sind vollständig ausgefüllt bei der Annahme vorzulegen.**
- Bei Anlieferungen aus dem Ausland zusätzlich Frachtbrief und Versand-/Begleitformular.
- **Über die gesetzlichen Vorgaben hinaus sind auf den Begleitpapieren, die Art der**



- Ansonsten sind wir berechtigt, die Anlieferung zurückzuweisen.
- Bei Anlieferungen aus Deutschland: Begleitscheine¹, schriftliche Weisung, Wiegekarte sowie bei Gefahrgut die ADR-Bescheinigung.
- Verpackung, die Anlieferungsform sowie der K+S-Code anzugeben.
- Fehlt die Wiegekarte wird bei der Annahme eine Verwiegung durchgeführt. Die Kosten werden in Rechnung gestellt.

Abfallverpackung

- Die Art der Verpackung wird im Rahmen des Nachweis-/Notifizierungsverfahrens verbindlich festgelegt.
- Jedes Behältnis ist mit dem K+S-Code auf zwei gegenüberliegenden Seiten deutlich und dauerhaft zu beschriften (Schriftgröße mindestens 10 cm, nicht auf dem Deckel, keine Papieraufkleber).
- Die Verpackung muss bei Gefahrgut die ADR-Vorgaben erfüllen und gemäß GefStoffV bzw. Richtlinie 67/548/EWG gekennzeichnet sein.
- Die Big-Bags müssen formstabil, unbeschädigt und äußerlich sauber sein.
- Der Big-Bag darf die Grundfläche der Palette nicht überschreiten. (max. 1.300 kg; max. 1,60 m hoch inkl. Palette).
- Die maximale Abfalltemperatur bei Big-Bag-Anlieferung beträgt 50°C
- Details zu den Verpackungsarten finden Sie auf den folgenden Seiten.

Anlieferung der Abfälle

Öffnungszeiten der Untertage-Verwertung:
Mo.- Fr. 05:30 bis 13:00 Uhr (verpackte Abfälle)

Liefertermine bitte per E-Mail, per Fax oder Telefon mit der UTV WI abstimmen:

E-Mail: DISPO_UTDHN@k-plus-s.com

Anlieferung im Silo-LKW:

Mo 05:30 bis 24.00 Uhr

Di.- Fr. 0:00 bis 24:00 Uhr

Die Anlieferungen sind bis spätestens Donnerstag, 08:00 Uhr für die darauffolgende Woche schriftlich anzumelden.

Telefon: +49 (6624) 81-1308

Fax: +49 (6624) 81-1358

Anlieferungen werden nur nach erfolgter schriftlicher Terminbestätigung angenommen.

LKW-Anlieferung:

- Bei Anlieferung per Silo-LKW (Kippsilo) muss der Betriebsdruck des Kessels auf max. 2 bar_ü ausgelegt sein.
- LKW und Behälter müssen technisch in Ordnung sein. (Hinweis: Entladeluft wird von der UTV zur Verfügung gestellt.
- Die maximale Abfalltemperatur bei Silo-LKW Anlieferung (Kerntemperatur) beträgt 80°C.
- Silos müssen für die Entladung mit Storzkupplungen Typ A und fest verbauter Luftverteilung ausgerüstet sein.
- Alle Storzkupplungen müssen mit Sicherungsschellen verriegelt werden.

¹ Begleitscheine sind für gefährliche Abfälle gemäß Nachweisverordnung elektronisch zu führen.



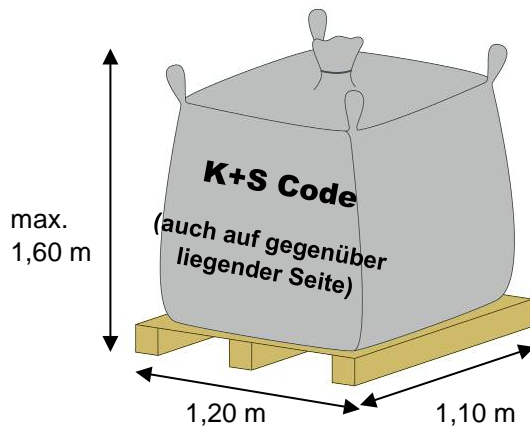
- Das Druckbegrenzungsventil muss auf den max. Betriebsdruck abgestimmt und funktionsfähig sein.)
- Geforderte Prüfungen: Bei Gefahrgutbehälter gemäß GGVSEB, bei Nichtgefahrenbehälter gemäß Druckgeräterichtlinie. Die Durchführungstermine sowie der max. Betriebsdruck müssen am Typenschild lesbar sein.
 - Der Abfall muss pneumatisch förderbar sein ohne Verklumpungen, Brocken, scharfkantiges Material, Fremdkörper, insbesondere Metallteile o.ä.
 - Die Sicherungsschellen werden vom Betreiber der Anlage gestellt.
 - Silos dürfen nicht über Schaugläser in den Fördereinrichtungen verfügen.
 - Seecontainer und Schubboden LKW können nicht entladen werden.
 - LKW mit Big-Bags auf Paletten müssen von der Seite entladbar sein (LKW mit seitlich herunterklappbaren Bordwänden) Zurrpunkte müssen gegen Durchscheuern gesichert sein.

Die LKW-Fahrer müssen Grundkenntnisse der deutschen Sprache besitzen, um die Sicherheitsunterweisung verstehen zu können. Die Sicherheitsanweisungen sind einzuhalten. Persönliche Schutzausrüstung wie Sicherheitsschuhe, Helm, Schutzbrille, müssen am Fahrzeug mitgeführt und beim Betreten des Werksgeländes getragen werden. Maske und Handschuhe müssen ebenfalls mitgeführt und bei Bedarf getragen werden

Annahme der Abfälle in der UTV Wintershall

- Bei jeder Abfallanlieferung wird eine Annahmekontrolle durchgeführt, bei der die Identität des Abfalls überprüft wird. Die Abfertigung dauert ca. 30 Minuten. Der Zeitraum des Entladevorgangs ist abhängig von den Abfalleigenschaften. Für die Einhaltung von Zeitangaben übernimmt die UTV keine Haftung.
- Abfälle, die nicht mit der Deklaration im Entsorgungsnachweis bzw. in der Notifizierung inklusive der Angaben in den Beiblättern übereinstimmen, können zurückgewiesen werden.
- Die UTV übernimmt keine Haftung für Schäden, die beim Entladen der LKW durch Folgendes entstehen:
 - falsch verladene oder verrutschte Paletten/Ladungen,
 - nicht den UTV-Bedingungen entsprechende Paletten
- Kosten für mangelhafte Anlieferungen werden in Rechnung gestellt.

Big Bags (IBC-F)



Palette und Big Bag müssen unbeschädigt und äußerlich sauber sein, der Big Bag dicht verschlossen.

<p>Big-Bag-Ausführung</p> <ul style="list-style-type: none"> - 4 Hebeschlaufen in den Ecken - geschlossene Bodenform (keine Bodenöffnung) - nachweislich für Untertage-Einsatz zugelassen: antistatisch, bergbauhygienisch unbedenklich - staubdicht, z.B. mit Nahtabdichtung - ggf. zweilagiges Gewebe - Festlegungen zur Bauart erfolgen im Rahmen des Nachweis-/Notifizierungsverfahrens 	<p>Kennzeichnung</p> <ul style="list-style-type: none"> - dauerhafte Beschriftung mit ‚K+S-Code‘ (keine Aufkleber) auf gegenüberliegenden Seiten - Schrifthöhe min. 10 cm - sichtbar auf den Seiten, die der Gabelstapler aufnimmt - ggf. Kennzeichnung nach ADR sowie GefStoffV
<p>Big-Bag-Befüllung</p> <ul style="list-style-type: none"> - Befüllung ohne Überstand über die Palettengrundmaße - nur für Schüttgut ohne spitze, scharfkantige oder grobstückige Bestandteile - Bruttogewicht entsprechend Zulassung, jedoch max. 1.300 kg - Gesamthöhe inkl. Blume: max. 1,60 m (Big-Bag + Palette + Blume) - Befüllte Big-Bags müssen formstabil und stapelbar sein 	<p>Palette</p> <ul style="list-style-type: none"> - Breite: 1,2 m, Tiefe: 1,1 m - 1,2 m breite Seite mit dem Gabelstapler aufnehmbar - geschlossene Beplankung